



Ремонт холодильников
Thinking of you
Electrolux

<http://rembitteh.ru/>

+7 (495) 215-14-41

+7 (903) 722-17-03



EN93852KX
EN93852KW

RU ХОЛОДИЛЬНИК-
МОРОЗИЛЬНИК

ИНСТРУКЦИЯ ПО
ЭКСПЛУАТАЦИИ

<http://rembitteh.ru/>

СОДЕРЖАНИЕ

1. СВЕДЕНИЯ ПО ТЕХНИКЕ БЕЗОПАСНОСТИ.....	3
2. УКАЗАНИЯ ПО БЕЗОПАСНОСТИ.....	4
3. ОПИСАНИЕ ИЗДЕЛИЯ.....	7
4. ОПИСАНИЕ РАБОТЫ.....	8
5. ЕЖЕДНЕВНОЕ ИСПОЛЬЗОВАНИЕ.....	9
6. ПОЛЕЗНЫЕ СОВЕТЫ.....	12
7. УХОД И ОЧИСТКА.....	14
8. ПОИСК И УСТРАНЕНИЕ НЕИСПРАВНОСТЕЙ.....	16
9. УСТАНОВКА.....	19
10. ТЕХНИЧЕСКИЕ ДАННЫЕ.....	23

МЫ ДУМАЕМ О ВАС

Благодарим Вас за приобретение прибора Electrolux. Вы выбрали изделие, за которым стоят десятилетия профессионального опыта и инноваций. Уникальное и стильное, оно создавалось с заботой о Вас. Поэтому когда бы Вы ни воспользовались им, Вы можете быть уверены: результаты всегда будут превосходными.

Добро пожаловать в Electrolux!

На нашем веб-сайте Вы сможете:



Найти рекомендации по использованию изделий, руководства по эксплуатации, мастер устранения неисправностей, информацию о техническом обслуживании:

www.electrolux.com



Зарегистрировать свое изделие для улучшения обслуживания:

www.registerelectrolux.com



Приобрести дополнительные принадлежности, расходные материалы и фирменные запасные части для своего прибора:

www.electrolux.com/shop

ПОДДЕРЖКА ПОТРЕБИТЕЛЕЙ И СЕРВИСНОЕ ОБСЛУЖИВАНИЕ

Мы рекомендуем использовать оригинальные запчасти.

При обращении в сервис-центр следует иметь под рукой следующую информацию: модель, код изделия (PNC), серийный номер.

Данная информация находится на табличке с техническими данными.



Внимание / Важные сведения по технике безопасности.



Общая информация и рекомендации



Информация по охране окружающей среды

Право на изменения сохраняется.

1. ⚠ СВЕДЕНИЯ ПО ТЕХНИКЕ БЕЗОПАСНОСТИ

Перед установкой и эксплуатацией прибора внимательно ознакомьтесь с приложенным руководством. Производитель не несет ответственность за травмы и повреждения, полученные/вызванные неправильной установкой и эксплуатацией. Позаботьтесь о том, чтобы данное руководство было у Вас под рукой на протяжении всего срока службы прибора.

1.1 Безопасность детей и лиц с ограниченными возможностями

- Данный прибор может эксплуатироваться детьми старше 8 лет и лицами с ограниченными физическими, сенсорными или умственными способностями и с недостаточным опытом или знаниями только при условии нахождения под присмотром лица, отвечающего за их безопасность, или после получения соответствующих инструкций, позволяющих им безопасно эксплуатировать электроприбор и дающих им представление об опасности, сопряженной с его эксплуатацией.
- Не позволяйте детям играть с прибором.
- Очистка и доступное пользователю техническое обслуживание не должно производиться детьми без присмотра.
- Храните все упаковочные материалы вне досягаемости детей.

1.2 Общие правила техники безопасности

- Прибор предназначен для домашнего бытового и аналогичного применения, например:
 - В сельских жилых домах; в помещениях, служащих кухнями для обслуживающего персонала в магазинах, офисах и на других рабочих местах.

- Для использования клиентами отелей, мотелей мини-гостиниц типа «ночлег и завтрак» и других мест проживания.
- Не перекрывайте вентиляционные отверстия в корпусе прибора или в мебели, в которую он встроен.
- Не используйте механические устройства или любые другие средства, кроме рекомендованных производителем, для ускорения процесса размораживания.
- Не допускайте повреждения холодильного контура.
- Не используйте внутри отсеков для хранения пищевых продуктов электрические приборы, если они не рекомендованы производителем.
- Не используйте для очистки прибора подаваемую под давлением воду или пар.
- Протирайте прибор мягкой влажной тряпкой. Используйте только нейтральные моющие средства. Не используйте абразивные средства, царапающие губки, растворители или металлические предметы.
- Не используйте прибор для хранения взрывоопасных веществ, таких как аэрозольные баллоны с взрывоопасным газом-вытеснителем.
- В случае повреждения шнура питания во избежание несчастного случая он должен быть заменен изготовителем, специалистом авторизованного сервисного центра или специалистом с равнозначной квалификацией.

2. УКАЗАНИЯ ПО БЕЗОПАСНОСТИ

2.1 Установка



ВНИМАНИЕ!

Установка прибора должна осуществляться только квалифицированным персоналом!

- Удалите всю упаковку.
- Не устанавливайте и не подключайте прибор, если он имеет повреждения.
- Следуйте приложенным к прибору инструкциям по его установке.
- Прибор имеет большой вес: не забывайте о мерах

предосторожности при его перемещении. Обязательно используйте защитные перчатки.

- Убедитесь, что вокруг прибора имеется достаточная вентиляция.
- Перед подключением прибора к электросети подождите не менее 4 часов. Это необходимо сделать для того, чтобы масло могло вернуться в компрессор.
- Не устанавливайте прибор рядом с радиаторами отопления, кухонными плитами, духовыми шкафами или варочными панелями.
- Задняя сторона прибора должна располагаться у стены.
- Не устанавливайте прибор там, где на него может падать прямой солнечный свет.
- Не устанавливайте прибор в слишком влажных или холодных местах, например, в примыкающих пристройках, гаражах или винных погребах.
- При перемещении прибора поднимайте его за передний край, чтобы не допустить появления на полу царапин.

2.2 Подключение к электросети



ВНИМАНИЕ!

Существует риск пожара и поражения электрическим током.

- Прибор должен быть заземлен.
- Убедитесь, что параметры электропитания, указанные на табличке с техническими данными, соответствуют параметрам электросети. В противном случае вызовите электрика.
- Включайте прибор только в установленную надлежащим образом электророзетку с защитным контактом.
- Не пользуйтесь тройниками и удлинителями.
- Следите за тем, чтобы не повредить электрические компоненты прибора (вилку кабеля электропитания, кабель электропитания, компрессор и т.д.)

Для замены электрических компонентов обратитесь в сервисный центр или к электрику.

- Кабель электропитания должен располагаться ниже уровня вилки электропитания.
- Вставляйте вилку сетевого кабеля в розетку только во конце установки прибора. Убедитесь, что после установки имеется доступ к вилке.
- Для отключения прибора от электросети не тяните за кабель электропитания. Всегда беритесь за саму вилку.

2.3 Эксплуатация



ВНИМАНИЕ!

Существует риск получения травмы, ожога, поражения электрическим током или пожара.

- Не изменяйте параметры данного прибора.
- Не помещайте в прибор электроприборы (например, мороженицы), если их производителем не указано, что подобное их применение допустимо.
- Следите за тем, чтобы не повредить контур холодильника. Он содержит хладагент изобутан (R600a), природный газ, безвредный для окружающей среды. Данный газ огнеопасен.
- В случае повреждения контура холодильника следует исключить появление в помещении открытого пламени и источников возгорания. Хорошо проветрите помещение.
- Не ставьте на пластмассовые части прибора горячую посуду.
- Не помещайте прохладительные напитки в морозильное отделение. Это приведет к возникновению излишнего давления в емкости, в которой содержится напиток.
- Не храните внутри прибора горючие газы и жидкости.
- Не помещайте на прибор, рядом с ним или внутрь него легковоспламеняющиеся вещества или изделия, пропитанные

легковоспламеняющимися веществами.

- Не прикасайтесь к компрессору или конденсатору. Они горячие.
- Не извлекайте и не касайтесь предметов в морозильном отделении мокрыми или влажными руками.
- На замораживайте повторно уже размороженные продукты.
- Соблюдайте инструкции по хранению, приведенные на упаковке замороженных продуктов.

2.4 Уход и очистка



ВНИМАНИЕ!

Это может привести к повреждению прибора или травмам.

- Перед выполнением операций по чистке и уходу выключите прибор и извлеките вилку сетевого шнура из розетки.
- В холодильном контуре данного прибора содержатся углеводороды. Техническое обслуживание и перезарядка должны выполняться только квалифицированным специалистом.
- Регулярно проверяйте сливное отверстие в корпусе прибора и при

необходимости прочищайте его. В случае засорения отверстия талая вода будет скапливаться в нижней части прибора.

2.5 Утилизация



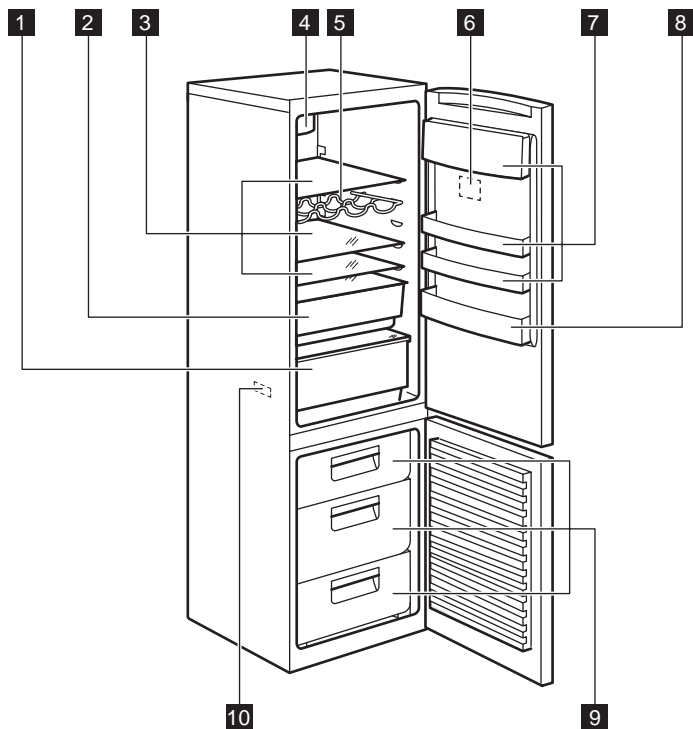
ВНИМАНИЕ!

Существует опасность травмы или удушья.

- Отключите прибор от электросети.
- Отрежьте и утилизируйте кабель электропитания.
- Удалите дверцу, чтобы предотвратить риск ее заперения при попадании внутрь прибора детей и домашних животных.
- Содержимое холодильного контура и изоляционные материалы данного прибора не вредят озоновому слою.
- Изоляционный пенопласт содержит горючий газ. Для получения информации о том, как надлежит утилизировать данный прибор, обратитесь в местные муниципальные органы власти.
- Не повреждайте часть узла охлаждения, которая находится рядом с теплообменником.

3. ОПИСАНИЕ ИЗДЕЛИЯ

3.1 Обзор изделия

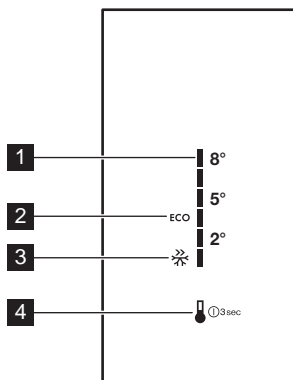


- 1 Ящик SpacePlus
- 2 Ящик FreshZone
- 3 Полочки в корпусе
- 4 Функция FreeStore
- 5 Полка для бутылок
- 6 Панель управления

- 7 Полки дверцы
- 8 Полка для винных бутылок
- 9 Ящики для замораживания
- 10 Табличка с техническими данными

4. ОПИСАНИЕ РАБОТЫ

4.1 Панель управления



1 Шкала температуры

2 Значок EcoMode

3 Значок FastFreeze

4 Клавиша регулировки температуры и клавиша ON/OFF

4.2 ВКЛ/ВЫКЛ

Подключите прибор к розетке электросети.

1. Для включения прибора нажимайте на клавишу ON/OFF до тех пор, пока не загорятся все светодиоды соответствующие шкале температуры.
2. Выключите прибор, нажав на клавишу ON/OFF и удерживая ее нажатой в течение 3 секунд.

Все светодиоды погаснут.



После включения прибора задаются настройки по умолчанию, соответствующие EcoMode.

температуры выполняется последовательно от 2°C до 8°C. При каждом нажатии на клавишу текущая настройка температуры переводится на последующее значение. При этом загорается соответствующий светодиод. Нажимая на клавишу регулировки температуры добейтесь установки требуемой температуры. Настройка будет завершена.



Максимальный холод: +2°C.

Максимальное тепло: +8°C.

Оптимальной является настройка, соответствующая EcoMode.

4.3 Регулировка температуры

Для управления прибором нажимайте на клавишу регулировки температуры до тех пор, пока не загорится светодиод соответствующий требуемой температуре. Выбор

При выборе конкретного значения температуры следует иметь в виду, что температура внутри прибора зависит от:

- температуры в помещении;
- частоты открывания дверцы;
- количества хранящихся продуктов;

- места расположения прибора.

4.4 EcoMode

Для включения EcoMode нажмите на клавишу регулировки температуры и удерживайте ее до тех пор, пока не загорится LED рядом со значком EcoMode на панели управления.



Данные настройки гарантирует минимальное энергопотребление и надлежащие условия хранения продуктов.

4.5 Функция FastFreeze

Если необходимо поместить в холодильное отделение большое количество теплых продуктов, например, после посещения магазина, или если требуется быстро понизить температуру в холодильном отделении для ускоренного охлаждения свежих продуктов, рекомендуется включить режим FastFreeze

Функцию FastFreeze можно включить, задав температуру 2°C.

Функцию FastFreeze можно выключить, нажав на клавишу регулировки температуры.



Эта функция автоматически выключается через 52 часа.



Данная функция относится к холодильному и морозильному отделению.

4.6 Предупреждение об открытой дверце

Если дверь остается открытой несколько минут, выдается звуковой сигнал. На то, что дверца не закрыта, указывает мигание светодиодного индикатора заданной температуры.

После восстановления нормальных условий (дверца закрыта) звуковой сигнал выключается.

4.7 Сигнализация превышения температуры

Повышение температуры в морозильном отделении (например, из-за перебоя в подаче электропитания или открытой дверцы) отображается миганием светодиодного индикатора заданной температуры.



Сигнальный индикатор продолжит мигать до восстановления заданной температуры.

5. ЕЖЕДНЕВНОЕ ИСПОЛЬЗОВАНИЕ

5.1 Замораживание свежих продуктов

Морозильное отделение предназначено для замораживания свежих продуктов и для продолжительного хранения замороженных продуктов, а также продуктов глубокой заморозки.

Для замораживания свежих продуктов включите функцию FastFreeze не менее, чем за 24 часа до закладки подлежащих замораживанию продуктов в морозильное отделение.

Уложите подлежащие замораживанию свежие продукты в нижнее отделение.

Максимальное количество продуктов, которое может быть заморожено за 24 часа, указано на **табличке с техническими данными**, расположенной внутри прибора.

Процесс замораживания занимает 24 часа: в течение этого времени не добавляйте другие продукты для замораживания.

Когда процесс заморозки завершится, вернитесь к требуемой температуре (См. Главу «Функция FastFreeze»).



В таком режиме температура в холодильном отделении может опуститься ниже 0°C. Если такое произойдет, установите регулятор температуры на более высокую температуру.

5.2 Хранение замороженных продуктов

При первом включении холодильника или после продолжительного периода, в течение которого он не использовался, перед тем, как помещать в морозильное отделение продукты, дайте холодильнику поработать хотя бы два часа при включенном режиме FastFreeze.

При необходимости хранения большого количества продуктов выньте из камеры все ящики и корзины и положите продукты непосредственно на стеклянную полку; это обеспечит оптимальный режим работы прибора.



При случайном размораживании продуктов, например, при сбое электропитания, если напряжение в сети отсутствовало в течение времени, превышающего указанное в Таблице технических данных «Время повышения температуры», размороженные продукты следует быстро употребить в пищу или немедленно подвергнуть тепловой обработке, а затем повторно заморозить (после того, как они остынут).

5.3 Оттаивание

Замороженные продукты, включая продукты глубокой заморозки, перед использованием можно размораживать в холодильном отделении или при комнатной температуре, в зависимости от времени, которое имеется на выполнение этой операции.

Маленькие куски можно готовить, даже не размораживая, в том виде, в каком они взяты из морозильного отделения: в этом случае процесс приготовления пищи займет больше времени.

5.4 Функция FREESTORE

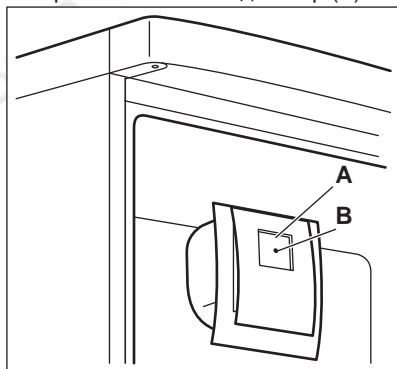
Функция FREESTORE позволяет быстрее охлаждать продукты и поддерживать более равномерную температуру в отделении.



Включайте функцию FREESTORE в случае превышения температуры окружающей среды отметки в 25°C.

Нажмите на кнопку (А) для включения FREESTORE.

Загорится зеленый индикатор (В).

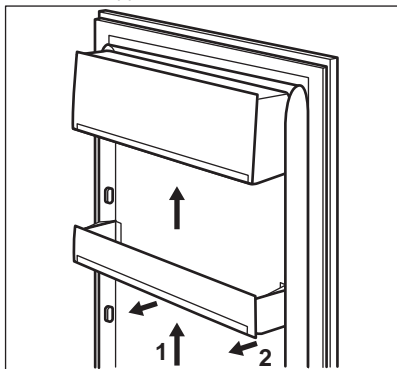


5.5 Размещение полок дверцы

Чтобы обеспечить возможность хранения упаковок продуктов

различных размеров, полки дверцы можно размещать на разной высоте.

1. Передвиньте полку в указанном стрелками направлении, пока она не освободится.
2. Меняйте положение по мере необходимости.



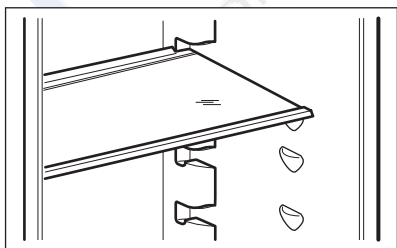
i Чтобы обеспечить правильную циркуляцию воздуха, не меняйте положение нижней полки в дверце.

5.6 Передвижные полки

Расположенные на стенках холодильника направляющие позволяют размещать полки на нужной высоте.

Чтобы вынуть некоторые полки, нужно поднять их заднюю часть.

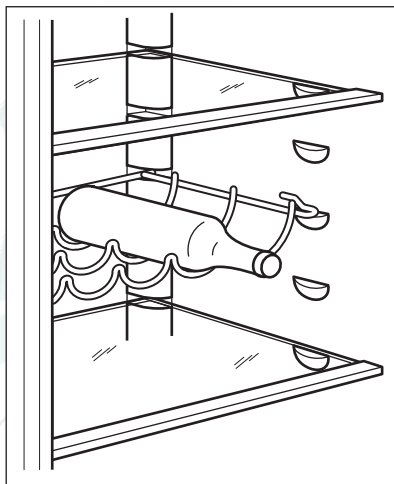
i Чтобы была обеспечена правильная циркуляция воздуха, не снимайте стеклянную полку, расположенную над ящиком для овощей.



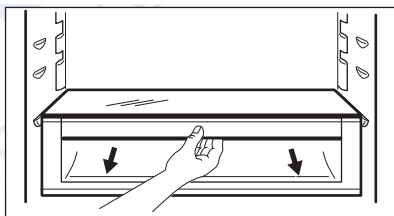
5.7 Полка для бутылок

Уложите бутылки (горлышками к себе) на предварительно установленную полку.

i Кладите только закрытые бутылки.



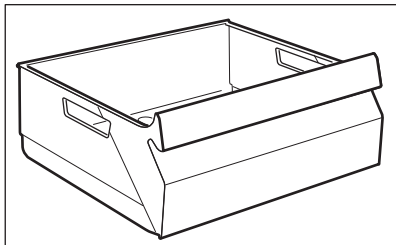
5.8 Ящик FreshZone



Ящик предназначен для хранения таких свежих продуктов, как мясо, рыба, морепродукты, поскольку температура в нем ниже, чем в остальной части холодильника.

5.9 Ящик SpacePlus

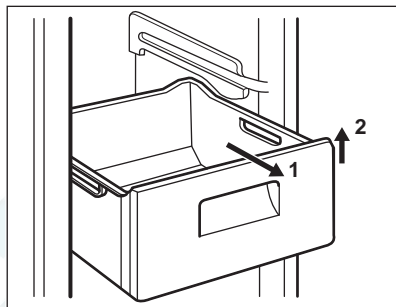
Ящик предназначен для хранения овощей и фруктов.



5.10 Извлечение из морозильника корзины для замораживания

Корзины морозильного отделения оснащены стопором, препятствующим их случайному извлечению или падению. Чтобы вынуть корзину из морозильной камеры, потяните ее на

себя. Когда она достигнет конечного положения, приподнимите передний край корзины и снимите ее.



Вставляя корзину в морозильную камеру, слегка приподнимите ее переднюю часть. Преодолев стопоры, задвиньте корзину до упора.

6. ПОЛЕЗНЫЕ СОВЕТЫ

6.1 Нормальные звуки во время работы

Следующие звуки в ходе работы прибора являются нормальным явлением:

- Слабое журчание и бульканье, исходящие от змеевиков во время прокачивания хладагента.
- Жужжание и пульсация, исходящие от компрессора при прокачке хладагента.
- Резкое потрескивание, исходящее изнутри прибора и вызванное тепловым расширением (естественным и неопасным физическим явлением).
- Тихое щелканье регулятора температуры при включении и выключении компрессора.

6.2 Рекомендации по экономии электроэнергии

- Не открывайте дверцу слишком часто и не держите ее открытой дольше необходимого.

6.3 Рекомендации по охлаждению продуктов

Для получения оптимальных результатов:

- Не помещайте в холодильник теплые продукты или испаряющиеся жидкости.
- Накрывайте или заворачивайте продукты, особенно те, которые имеют сильный запах.
- Располагайте продукты так, чтобы вокруг них мог свободно циркулировать воздух.

6.4 Рекомендации по охлаждению

Полезные советы

- Мясо (всех типов): Помещайте в полиэтиленовые пакеты и кладите на стеклянную полку, расположенную над ящиком для овощей.
- Храните мясо таким образом один, максимум два дня, иначе оно может испортиться.
- Продукты, подвергшиеся тепловой обработке, холодные блюда и т.п.: должны быть накрыты и могут быть размещены на любой полке.

- Фрукты и овощи: должны быть тщательно очищенными; их следует помещать в специально предусмотренные для их хранения ящики.
- Сливочное масло и сыр: Должны находиться в специальных воздухонепроницаемых контейнерах или быть завернуты в алюминиевую фольгу или полиэтиленовую пленку, чтобы максимально ограничить контакт с воздухом.
- Бутылки: их необходимо закрыть крышкой и хранить или в стойке для бутылок, или на дверной полке для бутылок (если прибор ей оборудован).
- Бананы, картофель, лук и чеснок не должны храниться в холодильнике в неупакованном виде.
- заверните продукты в алюминиевую фольгу или в полиэтиленовую пленку и проверьте, чтобы к ним не было доступа воздуха;
- не допускайте, чтобы свежие не замороженные продукты касались замороженных (во избежание повышения температуры последних);
- постные продукты сохраняются лучше и дольше, чем жирные; соль сокращает срок хранения продуктов;
- пищевой лед может вызвать ожог кожи, если брать его в рот прямо из морозильного отделения;
- чтобы контролировать срок хранения, рекомендуется указывать дату замораживания на каждой упаковке.

6.5 Рекомендации по замораживанию

Ниже приведен ряд рекомендаций, направленных на то, чтобы помочь сделать процесс замораживания максимально эффективным:

- максимальное количество продуктов, которое может быть заморожено в течение 24 часов, указано на табличке с техническими данными;
- процесс замораживания занимает 24 часа. В этот период не следует класть в морозильное отделение новые продукты, подлежащие замораживанию.
- замораживайте только высококачественные, свежие и тщательно вымытые продукты;
- перед замораживанием разделите продукты на маленькие порции для того, чтобы быстро и полностью их заморозить, а также чтобы иметь возможность размораживать только нужное количество продуктов;

6.6 Рекомендации по хранению замороженных продуктов

Для получения оптимальных результатов следует:

- убедиться, что продукты промышленной заморозки хранились у продавца в должных условиях;
- обеспечить минимальный интервал времени между приобретением замороженных продуктов в магазине и их помещением в морозильник;
- не открывайте дверцу слишком часто и не держите ее открытой дольше, чем необходимо;
- после размораживания продукты быстро портятся и не подлежат повторному замораживанию;
- не превышайте время хранения, указанное изготовителем продуктов.

7. УХОД И ОЧИСТКА



ВНИМАНИЕ!

См. Главы, содержащие Сведения по технике безопасности.

7.1 Общие предупреждения



ОСТОРОЖНО!

Перед выполнением каких-либо операций по чистке или уходу за прибором выньте вилку сетевого шнура из розетки.



Холодильный контур данного прибора содержит углеводороды, поэтому техническое обслуживание и перезарядка должны выполняться только авторизованным специалистом.



Принадлежности и детали прибора не подлежат мойке в посудомоечной машине.

7.2 Первое подключение к электропитанию



ОСТОРОЖНО!

Перед тем, как в первый раз вставить вилку прибора в розетку и включить прибор в первый раз, дайте прибору постоять в вертикальном положении как минимум 4 часа. Этого времени будет достаточно для того, чтобы масло стекло обратно в компрессор. В противном случае компрессор или электронные компоненты могут быть повреждены.

7.3 Очистка внутренних поверхностей

Перед первым включением прибора вымойте его внутренние поверхности и все внутренние принадлежности теплой водой с нейтральным мылом, чтобы удалить запахи, характерный для недавно изготовленного изделия, а затем тщательно протрите их.



ОСТОРОЖНО!

Не используйте моющие или абразивные средства, т.к. они могут повредить покрытие поверхностей холодильника.

7.4 Периодическая чистка



ОСТОРОЖНО!

Запрещается вытягивать, перемещать или повреждать какие-либо трубки и (или) кабели, находящиеся внутри корпуса.



ОСТОРОЖНО!

Соблюдайте осторожность, чтобы не повредить систему охлаждения.



ОСТОРОЖНО!

При перемещении корпуса поднимайте его за передний край, чтобы не допустить появления на полу царапин.

Прибор необходимо регулярно чистить:

1. Очищайте внутренние поверхности и принадлежности с помощью теплой воды и нейтрального мыла.
2. Регулярно проверяйте и протирайте уплотнение дверцы,

чтобы обеспечить чистоту и отсутствие загрязнений.

3. Ополосните чистой водой и вытрите насухо.
4. В случае наличия доступа очищайте конденсатор и компрессор, расположенные с задней стороны прибора, при помощи щетки. Эта операция повышает эффективность работы прибора и снижает потребление электроэнергии.

Для проведения чистки можно снять самую нижнюю полку, отделяющую холодильное отделение от отделения. Для этого потяните полку на себя.



Для обеспечения полной функциональности отделения FreshZone после выполнения очистки самую нижнюю полку и крышки необходимо установить обратно на место.

Крышки ящиков в отделении можно вынимать для очистки.

7.5 Перерывы в эксплуатации

Если прибор не будет использоваться в течение длительного времени, примите следующие меры предосторожности:

1. Отключите прибор от сети электропитания.
2. Извлеките из холодильника все продукты.
3. Вымойте прибор и все принадлежности.
4. Оставьте дверцы приоткрытыми, чтобы предотвратить появление неприятного запаха.



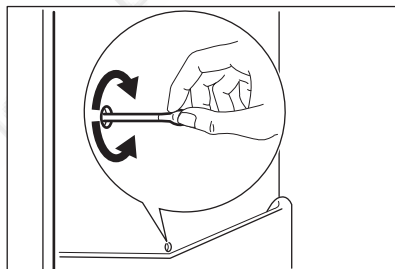
ВНИМАНИЕ!

Если прибор будет продолжать работать, попросите кого-нибудь проверять его время от времени, чтобы не допустить порчи находящихся в нем продуктов в случае отключения электроэнергии.

7.6 Размораживание холодильника

При нормальных условиях эксплуатации удаление инея с испарителя холодильной камеры происходит автоматически при каждом выключении компрессора. Талая вода сливается в специальный поддон, установленный с задней стороны прибора над компрессором, где она испаряется.

Необходимо регулярно прочищать сливное отверстие, находящееся в середине канала холодильного отделения, во избежание накопления воды и попадания капель на находящиеся внутри продукты.



7.7 Размораживание морозильника

Морозильное отделение оснащено функцией удаления наледи. Это значит, что при работе прибора ни на внутренних стенках, ни на продуктах не образуются наросты наледи.

Отсутствие инея объясняется постоянной циркуляцией холодного воздуха внутри отделения,

создаваемой вентилятором с
автоматическим управлением.

8. ПОИСК И УСТРАНЕНИЕ НЕИСПРАВНОСТЕЙ



ВНИМАНИЕ!

См. Главы, содержащие
Сведения по технике
безопасности.

8.1 Что делать, если...

Неисправность	Возможная причина	Способ устранения
Прибор не работает.	Прибор выключен.	Включите прибор.
	Вилка шнура питания не вставлена как следует в розетку.	Как следует вставьте вилку шнура питания в розетку.
	Отсутствует напряжение в розетке электропитания.	Подключите к этой сетевой розетке другой прибор. Обратитесь к квалифицированному электрику.
Прибор издает сильный шум.	Прибор не установлен должным образом.	Проверьте, устойчиво ли стоит прибор.
Включена звуковая или визуальная сигнализация.	Прибор был включен недавно, или температура по-прежнему слишком высока.	См. Главы «Предупреждение об открытой дверце» или «Оповещение о высокой температуре».
	Температура внутри прибора слишком высокая.	См. Главы «Предупреждение об открытой дверце» или «Оповещение о высокой температуре».
	Дверца оставлена открытой.	Закройте дверцу.
	Температура внутри прибора слишком высокая.	Обратитесь к квалифицированному электрику или в ближайший авторизованный сервисный центр.
Лампа не горит.	Лампа находится в режиме ожидания.	Закройте и снова откройте дверцу.

Неисправность	Возможная причина	Способ устранения
Лампа не горит.	Лампа перегорела.	Обратитесь в ближайший авторизованный сервисный центр.
Компрессор работает непрерывно.	Неверно задано значение температуры.	См. Главу «Описание работы».
	Одновременно было помещено много пищевых продуктов.	Подождите несколько часов, а затем проверьте температуру снова.
	Слишком высокая температура воздуха в помещении.	См. климатический класс в табличке с техническими данными.
	Положенные в прибор пищевые продукты были слишком теплыми.	Прежде чем положить пищевые продукты на хранение, дайте им остыть до комнатной температуры.
	Неплотно закрыта дверца.	См. «Закрытие дверцы».
	Включена функция FastFreeze.	См. Главу «Функция FastFreeze».
Компрессор не включается сразу после нажатия выключателя FastFreeze или после изменения температуры.	Это нормальное явление. Оно не является неисправностью.	Компрессор включится через некоторое время.
Вода стекает внутрь холодильника.	Засорилось сливное отверстие.	Прочистите сливное отверстие.
	Пищевые продукты мешают воде стекать в водосборник.	Убедитесь, что пищевые продукты не касаются задней стенки.
На пол течет вода.	Сброс талой воды не подсоединен к поддону испарителя, расположенного над компрессором.	Направьте сброс талой воды в поддон испарителя.

Неисправность	Возможная причина	Способ устранения
Невозможно задать температуру.	Включена функция FastFreeze или ShoppingMode.	Вручную выключите функцию FastFreeze или ShoppingMode, или подождите, пока функция не выключится автоматически, а после этого задайте температуру. См. Главу «Функция FastFreeze или ShoppingMode».
Дверца установлена с перекосом, или ей мешает вентиляционная решетка.	Прибор не выровнен.	См. Главу «Выравнивание».
Температура внутри прибора слишком низкая/слишком высокая.	Неверно задана температура.	Задайте более высокую/более низкую температуру.
	Неплотно закрыта дверца.	См. «Закрытие дверцы».
	Слишком высокая температура пищевых продуктов.	Прежде чем положить пищевые продукты на хранение, дайте им охладиться до комнатной температуры.
	Одновременно хранится слишком много пищевых продуктов.	Одновременно закладывайте меньшее количество пищевых продуктов.
	Часто открывалась дверца.	Открывайте дверцу только по необходимости.
	Включена функция FastFreeze.	См. Главу «Функция FastFreeze».
	Внутри прибора отсутствует циркуляция холодного воздуха.	Убедитесь, что внутри прибора циркулирует холодный воздух.



Если приведенная рекомендация не позволяет достичь желаемого эффекта, обратитесь в ближайший авторизованный сервисный центр.

8.2 Закрывание дверцы

1. Почистите уплотнения дверцы
2. При необходимости отрегулируйте дверцу. См. раздел «Установка».
3. При необходимости замените непригодные уплотнения дверцы. Обратитесь в авторизованный сервисный центр.

8.3 Замена лампы

Прибор оборудован светодиодной лампой длительного срока службы.

Этот элемент освещения подлежит замене только в сервисном центре.

Обратитесь в авторизованный сервисный центр.

9. УСТАНОВКА



ВНИМАНИЕ!

См. Главы, содержащие сведения по технике безопасности.

9.1 Размещение

Прибор можно устанавливать в сухом, хорошо вентилируемом помещении, где температура окружающей среды соответствует климатическому классу, указанному на табличке с техническими данными:

Климатический класс	Температура окружающей среды
SN	от +10°C до + 32°C
N	от +16°C до + 32°C
ST	от +16°C до + 38°C
T	от +16°C до + 43°C



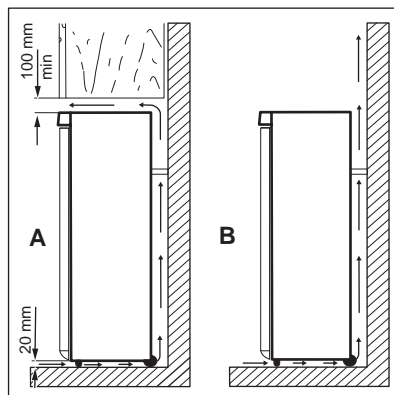
При работе за рамками данного диапазона у ряда моделей могут наблюдаться определенные проблемы с функционированием. Надлежащая работа может быть гарантирована только в рамках заданного диапазона температур. В случае сомнений при выборе места установки прибора обратитесь в место продажи, в сервисный центр или в ближайший центр обслуживания.

9.2 Выбор места установки



Необходимо обеспечить возможность отключения прибора от сети электропитания; к вилке шнура питания прибора после его установки должен быть обеспечен легкий доступ.

Прибор следует устанавливать вдали от источников тепла, таких как радиаторы отопления, котлы, прямые солнечные лучи и т.д. Обеспечьте свободную циркуляцию воздуха вокруг задней части прибора. Если прибор расположен под подвесным шкафом, для обеспечения оптимальной работы минимальное расстояние между корпусом и шкафом должно быть не менее 100 мм. Однако желательно вовсе не устанавливать прибор под подвесной мебелью. Точная установка по уровню достигается с помощью регулировки одной или нескольких регулировочных ножек, расположенных в основании корпуса.





ОСТОРОЖНО!

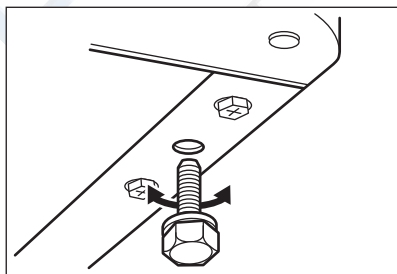
Для обеспечения надлежащей работы прибора при температуре окружающего воздуха свыше 38°C рекомендуется обеспечить зазор в 30 мм между стенками прибора и мебелью вокруг него.

9.3 Подключение к электросети

- Перед включением прибора в сеть удостоверьтесь, что напряжение и частота, указанные в табличке с техническими данными, соответствуют параметрам домашней электрической сети.
- Прибор должен быть заземлен. Для этого вилка сетевого кабеля имеет специальный контакт заземления. Если розетка электрической сети не заземлена, выполните отдельное заземление прибора в соответствии с действующими нормами, поручив эту операцию квалифицированному электрику.
- Изготовитель снимает с себя всякую ответственность в случае несоблюдения вышеуказанных правил техники безопасности.
- Данный прибор соответствует Директивам ЕСС.

9.4 Выравнивание

При установке прибора убедитесь, что он стоит ровно. Это достигается с помощью двух регулируемых ножек, расположенных спереди внизу.



9.5 Перевешивание дверцы



ВНИМАНИЕ!

Перед выполнением любой операции извлекайте вилку из сетевой розетки.



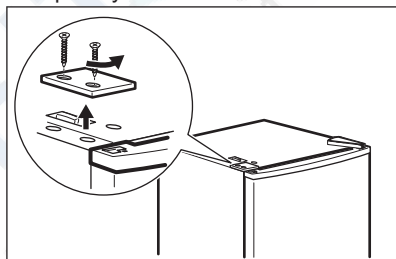
Перед выполнением каких-либо операций с прибором убедитесь, что он пуст. В противном случае извлеките из прибора все продукты для надлежащего их хранения.



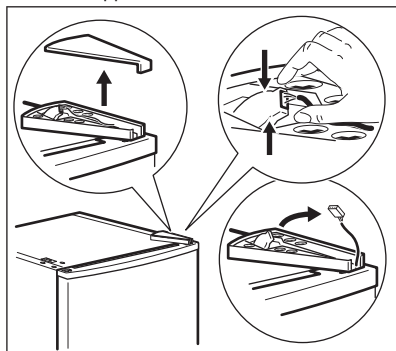
ОСТОРОЖНО!

Чтобы надежно удерживать дверцы прибора, следующие операции рекомендуется выполнять вдвоем.

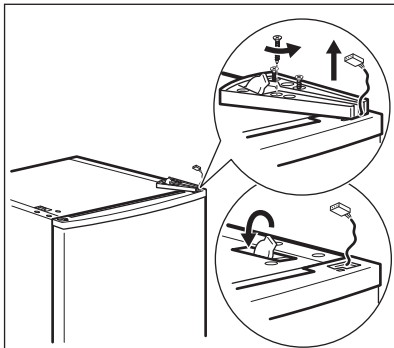
1. Снимите верхнюю декоративную крышку.



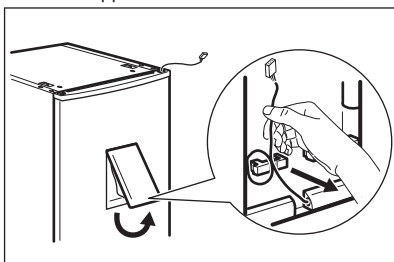
2. Снимите крышку верхней петли и отсоедините кабель.



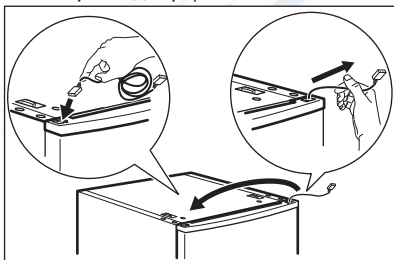
3. Зафиксировав дверцу, отвинтите верхнюю петлю. Протолкните кабель в камеру.



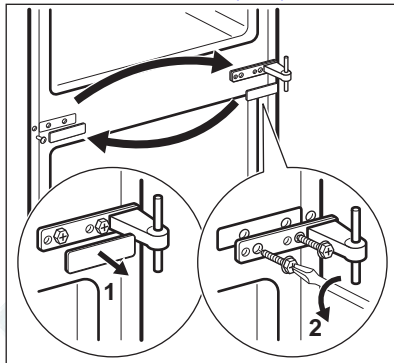
4. Снимите панель управления и отсоедините ее. Ослабьте кабель.



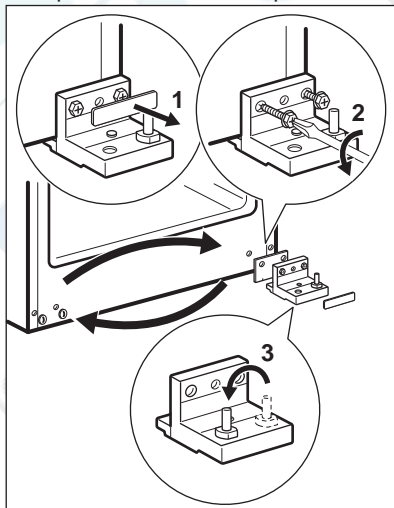
5. Вытяните кабель сверху и вставьте его на противоположной стороне дверцы.



6. Осторожно снимите с прибора верхнюю дверцу.
7. Снимите крышки средней петли и заглушку.
8. Снимите с прибора среднюю петлю, а затем осторожно снимите нижнюю дверцу.



9. Снимите крышку и заглушки нижней петли, а затем отвинтите скобу нижней петли.
10. Извлеките ось петли из скобы нижней петли и установите на противоположной стороне.



11. Установите скобу средней петли на противоположной стороне прибора.

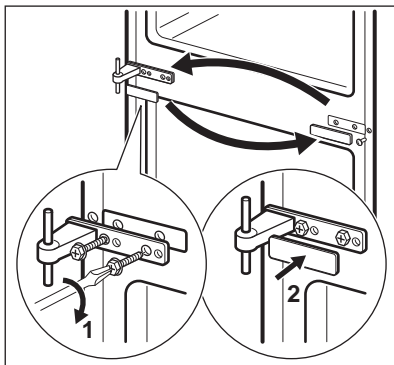


Не забудьте установить крышку и заглушки нижней петли.

12. Установите нижнюю дверцу на нижнюю петлю и закрепите ее, установив на прибор среднюю петлю.

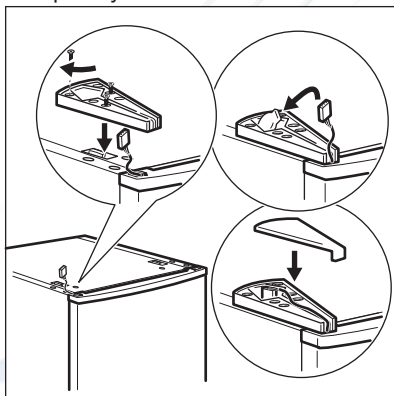


Не забудьте установить крышки и заглушки средней петли.

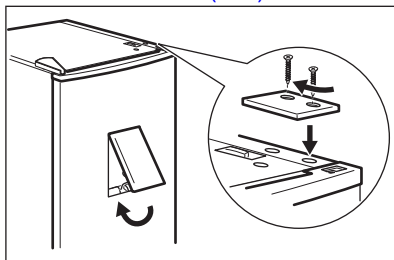


13. Осторожно установите верхнюю дверцу на среднюю петлю, затем продолжив установку дверцы с использованием верхней петли.

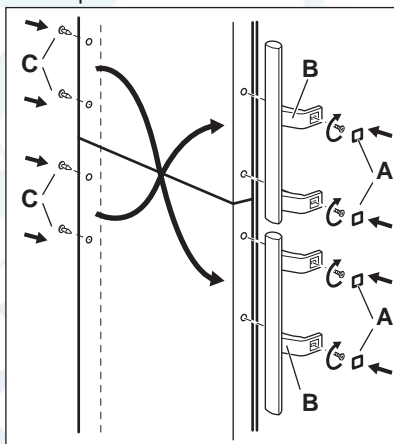
14. Установите верхнюю петлю, подключите кабель и поставьте крышку.



15. Подключите и установите панель управления. Установите верхнюю декоративную крышку.



16. Привинтите ручки двери и заглушки на противоположной стороне.



ОСТОРОЖНО!

Поставьте прибор на место, установите по уровню, подождите не менее четырех часов, а затем подключите к розетке.



В завершение проверьте, чтобы:

- Все винты были затянуты.
- Магнитная прокладка прилегала к корпусу.
- Дверца как следует открывалась и закрывалась.

При низкой температуре в помещении (т.е. зимой) прокладка может неплотно прилегать к корпусу. В таком случае дождитесь естественной усадки прокладки по месту. В случае нежелания выполнять вышеописанные операции самостоятельно можно обратиться в ближайший авторизованный сервисный центр. Специалист авторизованного сервисного центра перевесит дверцу за отдельную плату.

10. ТЕХНИЧЕСКИЕ ДАННЫЕ


10.1 Технические данные

Высота	мм	2010
Ширина	мм	595
Глубина	мм	642
Время повышения температуры	Час	18
Напряжение	Вольт	230 - 240
Частота	Гц	50

Технические данные указаны на табличке с техническими данными на наружной или внутренней стенке


прибора и на табличке энергопотребления.

11. ОХРАНА ОКРУЖАЮЩЕЙ СРЕДЫ

Материалы с символом  следует сдавать на переработку. Положите

упаковку в соответствующие контейнеры для сбора вторичного

сырья. Принимая участие в переработке старого электробытового оборудования, Вы помогаете защитить окружающую среду и здоровье человека. Не выбрасывайте вместе с бытовыми отходами бытовую

технику, помеченную символом . Доставьте изделие на местное предприятие по переработке вторичного сырья или обратитесь в свое муниципальное управление.

Дата производства данного изделия указана в серийном номере (serial number), где первая цифра номера соответствует последней цифре года производства, вторая и третья цифры – порядковому номеру недели. Например, серийный номер 43012345 означает, что изделие произведено на тридцатой неделе 2014 года.

Класс энергопотребления: A+

Электролюкс Лехель КФТ,

Фемнионо ут. 1, 5101 Ясберень

Венгрия







www.electrolux.com/shop

Ремонт холодильников

<http://rembitteh.ru/>

+7 (495) 215-14-41

+7 (903) 722-17-03



280153973-A-322014



<http://rembitteh.ru/>